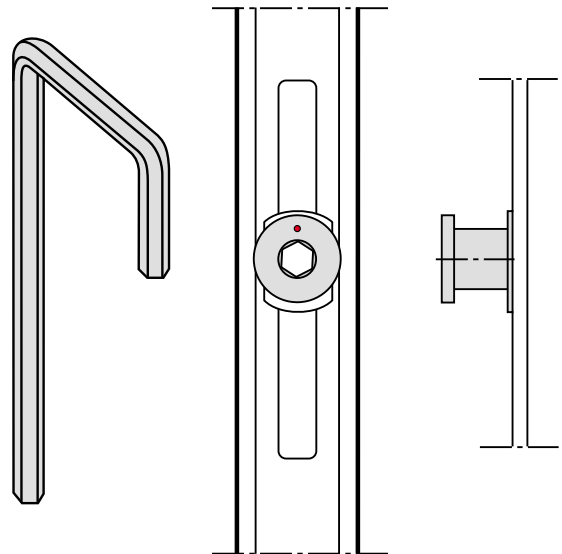
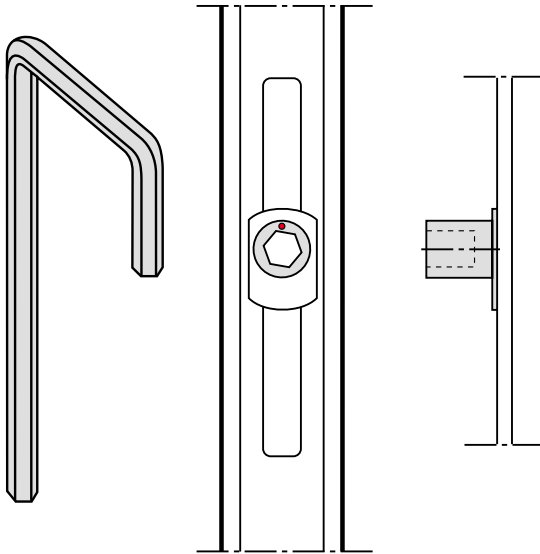


# Verstellhinweise Schließzapfen.

Schließzapfen <b>E</b>	Verstellweg in °	Anpressdruckverstellung in mm
	Grundstellung 	-
	 90° 90°	+/- 0,8

Schließzapfen <b>P</b>	Verstellweg in °	Anpressdruckverstellung in mm
	Grundstellung 	-
	 90° 90°	+/- 0,8



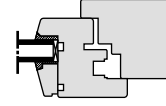
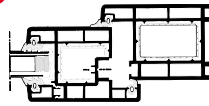
Schließzapfen <b>V</b>	Verstellweg in °	Anpressdruckverstellung in mm	Höhenverstellung in mm
<p>0 = Grundstellung</p> <p>- 0,8 mm max. Verstellung</p> <p>+ 0,8 mm max. Verstellung</p>	Grundstellung 	-	-
	 90° 90°	+/- 0,8	+/- 0,2
	 180° 180°	-	+/- 0,4
	 270° 270°	+/- 0,8	+/- 0,6
	 360° 360°	-	+/- 0,8

# ROTO NT

## Bandseiten K, A, E5

### Verstellhinweise.

**Nur für  
Fachpersonal!**



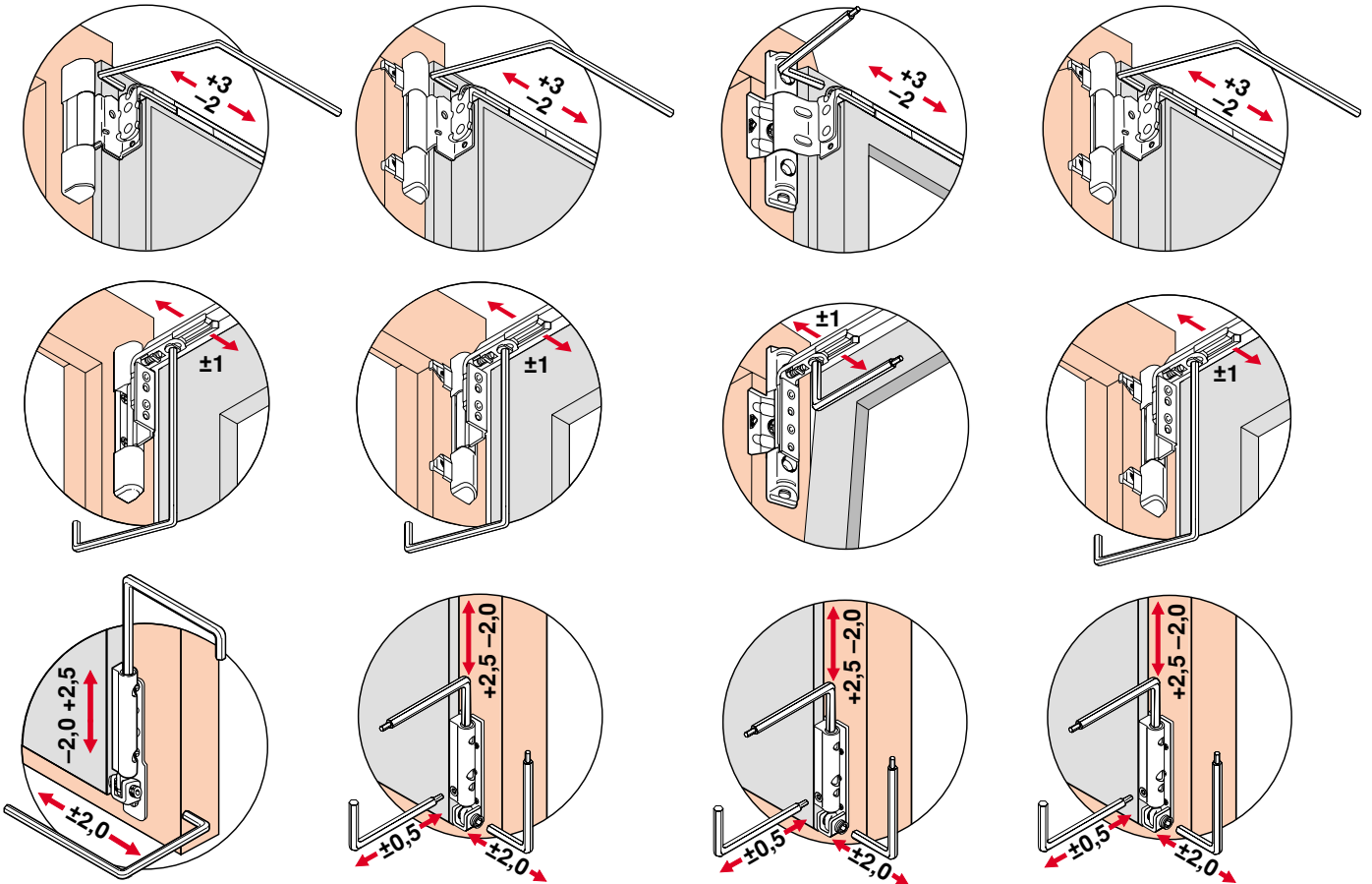
Das Verstellen der ROTO Beschlagteile darf nur von autorisiertem Fachpersonal ausgeführt werden.

Kunststofffenster und -türen  
Bandseite K

Bandseite A\*

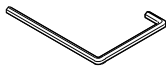
Holzfenster und -türen  
Bandseite E5

Bandseite A\*

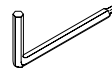


#### Verstellwerkzeuge:

Sechskant-Schraubendreher 4 mm  
P 010 A 2100



Sechskant-Schraubendreher 2,5/4 mm  
P 010 A 2400



\* Bei Einsatz von Abdeckkappen (Axerlager/Ecklager) und Eckbandsicherung ändern sich die angegebenen Verstellmaße.

ROTO FRANK AG  
Stuttgarter Straße 145-149  
70771 Leinfelden-Echterdingen  
Telefon: 0711/7598-0  
Telefax: 0711/7598-253  
Internet: [www.roto.de](http://www.roto.de)  
E-Mail: [info@roto-frank.com](mailto:info@roto-frank.com)

